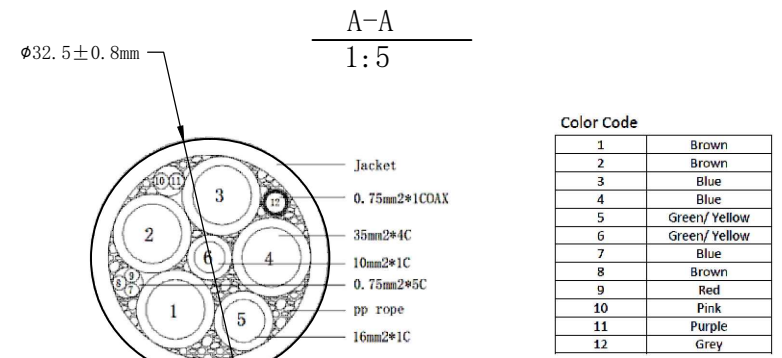
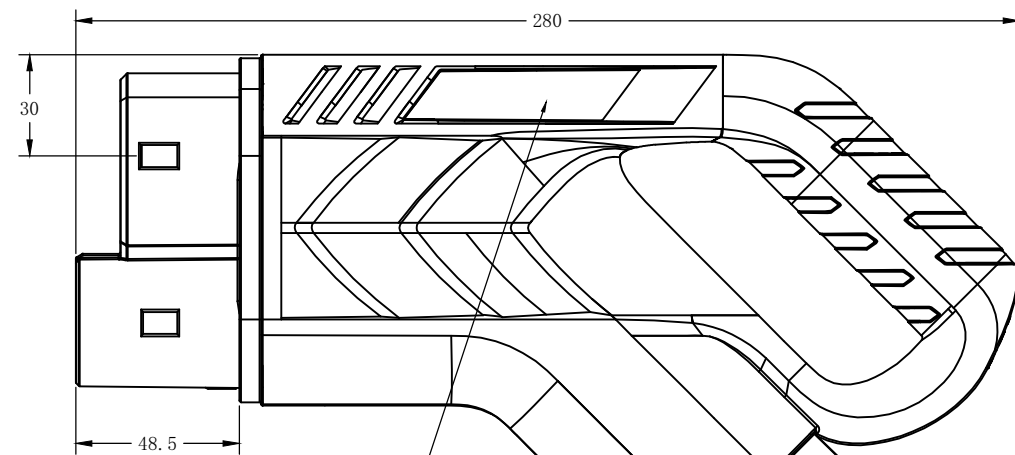
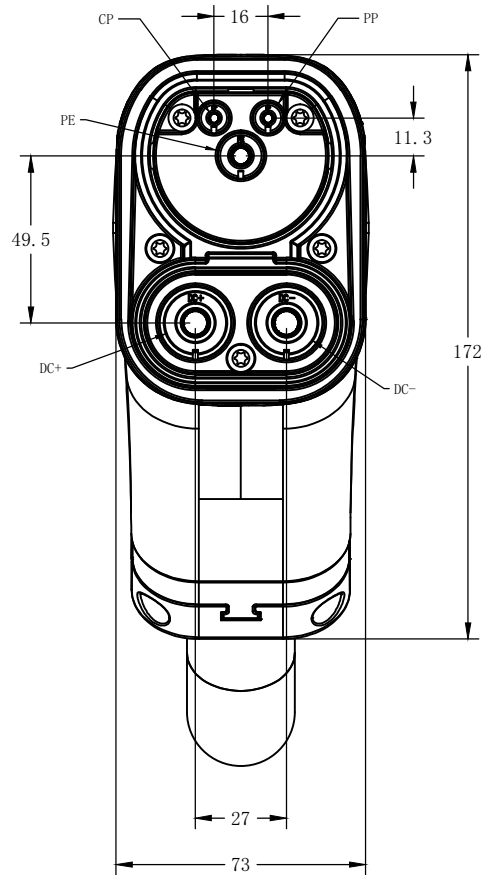
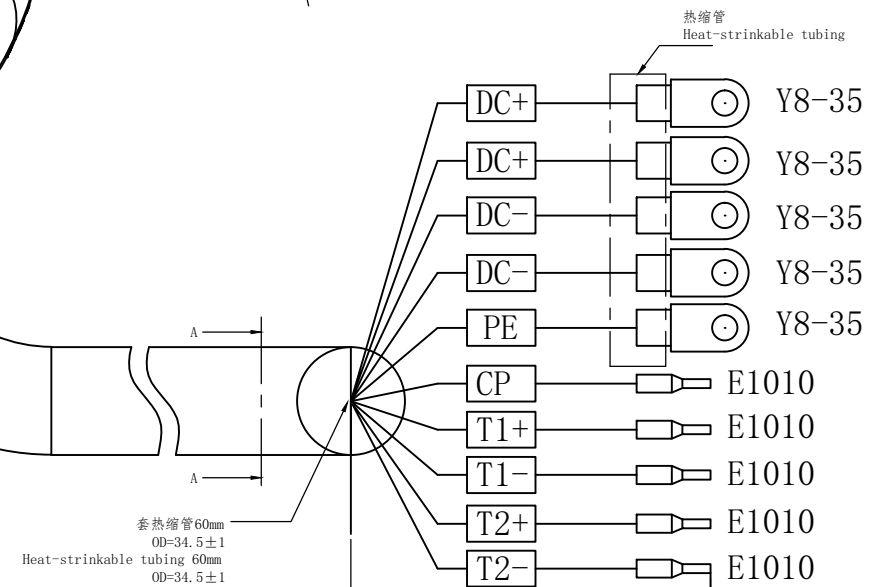


Version	ECO No.	Change Description
00		Initial release



1	Brown
2	Brown
3	Blue
4	Blue
5	Green/ Yellow
6	Green/ Yellow
7	Blue
8	Brown
9	Red
10	Pink
11	Purple
12	Grey



1. 欧标直流充电枪: 根据IEC62196-3 2022
Charging plug: according to IEC62196-3 2022

主要参数 (Main parameters)

额定电流: 250A (Rated current:250A)

额定电压: 1000VDC (Rated voltage:1000VDC)

绝缘电阻: >5MΩ (DC1000V) (insulation resistance:>5MΩ ,DC1000V)

接触阻抗: 0.5 mΩ Max (Contact impedance:0.5 mΩ Max)

耐压: 3000V (withstand voltage:3000V)

胶壳防火等级:UL94V-0 (Fireproof grade of rubber shell:UL94V-0)

机械寿命: 空载插拔>10000

(Mechanical life: unloaded plugged:>10000)

壳体防护等级: IP54 (Housing protection class: IP54)

壳体: 热塑性塑胶 (Plastic shell: thermoplastic plastic)

导体: 铜合金、表面镀银

(Conductor: copper alloy, silver plated surface)

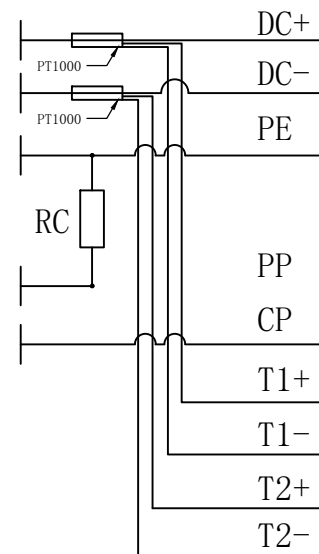
工作环境温度: -30℃- +50℃

(Working environment temperature related: -30℃- +50℃)

端子温升: <50K (Terminal temperature rise: <50K)

耦合插拔力: <100N (Insertion and Extraction Force: <100N)

接线关系 (Method of connecting wire)



功能	颜色 (Colour)	
DC+	蓝色 (Blue)	2*35mm ²
DC-	棕色 (Brown)	2*35mm ²
PE	黄/绿 (Yellow/Green)	16mm ² +10mm ²
CP	灰色 (Grey)	0.75mm ²
PP		
T1+	粉红色 (Pink)	0.75mm ²
T1-	紫色 (Purple)	0.75mm ²
T2+	红色 (Red)	0.75mm ²
T2-	蓝色 (Blue)	0.75mm ²

Notice: RC=1500Ω 1/2W

线缆总长 Cable length 5200 ±30mm

出线长 Outlet length 5000 ±30mm

枪头进线 Gun head feed line 200mm

序号 Serial number	名称 Name	数量 Quantity	材质/规格 Material/Specifications	外观颜色 Exterior color
1	充电枪 (Charging plug)	1	PC/PA6	黑色 (Black)
2	充电线缆 (Charging cable)	1	4×35+1×16+1×10+1×0.75+5×0.75 整体线缆 (外皮材质TPU)	黑色 (Black)

单位	mm	比例	1.000	Zhengzhou Saichuan Electronic Technology Co., Ltd			
未注尺寸公差	角色	签名	日期	名称	欧标直流250A充电枪 CCS2 250A Vehicle Coupler Plug		
X, ±0.5	设计	sunyf	20230225	审核	yangpl	20230225	编号
.X ±0.2	批准	shengqd	20230225				
.XX ±0.1	图类	零件图	幅面	A1	版次	00	页码
X, ±1*	视角	第一视角					1/1
.X* ±0.5*							